



TRANE®

Catálogo de Producto

NEW STYLUS

***Sistema Dividido Convertible,
12,000 - 60,000 Btu/h
Series MCX 60 Hz***



	Unidades Interiores	Unidades Exteriores	Unidades Exteriores	Unidades Exteriores
Enfriamiento Sólo	MCX 512 G1	TTK512P1	2TTB0012A1	4TTR4018C1
	MCX 518 G1	TTK518P1	2TTB0018A1	4TTR4024C1
	MCX 524 G1	TTK524P1	2TTB0024A1	4TTR4036C1
Enfriamiento con Calefactor Eléctrico	MCX 530 G1	TTK530P1	2TTB0036A1	4TTR4048C1
	MCX 536 G1	TTK536K1	2TTB0048A1	4TTR4060C1
	MCX 042 G1	TTK536K4	2TTB0060A1	
	MCX 048 G1	TTK042K4		
	MCX 060 G1	TTK048K4		
		TTK060K4		

Contenido

Características y Beneficios	3
MCX Convertible	3
TTK Unidad Condensadora	3
2TTB y 4TTR Unidades Condensadoras	3
Unidades New Stylus	4
Especificaciones de Sistema	5
Nomenclatura	6
Unidades MCX	6
Unidades TTK	7
Unidades 2TTB y 4TTR	8
Datos Generales	9
Datos de Desempeño del Sistema	16
Datos Dimensionales	25



Características y Beneficios

MCX Convertible

Características:

- Diseño atractivo y tecnológico
- Doble dirección del flujo de aire
- Bandeja de condensados en forma de L
- Aislamiento de alta densidad
- Filtro lavable
- Compatible con control inalámbrico o alámbrico digital
- Modo Enfriamiento Acelerado (PowerCool) y Económico (Econo)
- Opción de calefactor eléctrico.
- Series residenciales

Beneficios:

- Fácil remoción de filtro lavable
- Amplio rango de área de enfriamiento
- Descarga flexible del aire con deflector superior y frontal
- Operación silenciosa
- Diversidad de funciones de control
- Facilidad de instalación

TTK Unidad Condensadora

Características y Beneficios:

- Alta eficiencia con álabes de aluminio
- Tamaño compacto para instalación en espacios reducidos

2TTB y 4TTR Unidades Condensadoras

- Aletas de aluminio Spine Fin™
- Compresor Climatuff
- Gabinete gris con placa y tapón de antracita
- Descarga de aire vertical\

Unidades New Stylus

Modelos Básicos (3 velocidades)	Modelos Residenciales (4 velocidades)
MCX512G10RBA	MCX512G10RCA
MCX518G10RBA	MCX518G10RAA
MCX524G10RBA	MCX524G10RCA
MCX530G10RBA	MCX530G10RAA
MCX536G10RBA	MCX536G10RAA
MCX042G10RAA	MCX512G10WCA
MCX048G10RAA	MCX518G10WAA
MCX060G10RAA	MCX524G10WCA
MCX512G10WBA	MCX530G10WAA
MCX518G10WBA	MCX536G10WAA
MCX524G10WBA	
MCX530G10WBA	
MCX536G10WBA	
MCX042G10WAA	
MCX048G10WAA	
MCX060G10WAA	
MCX512G1ERAA	
MCX518G1FRAA	
MCX524G1BRAA	
MCX530G1HRAA	
MCX536G1JRAA	
MCX042G1JRAA	
MCX048G1KRAA	
MCX060G1LRAA	



Especificaciones de Sistema

Especificaciones de Desempeño del Sistema: 60 Hz

Unidad Interior	Unidad Exterior	Capacidad Total	Eficiencia EER	Carga de Refrigerante (R-22) Kg
MCX 512 G1	TTK512P1	12.3	2.89	1.2
MCX 518 G1	TTK518P1	18.4	2.66	1.18
MCX 524 G1	TTK524P1	24.3	2.69	2
MCX 530 G1	TTK530P1	30.8	2.68	3
MCX 536 G1	TTK536K1	36.1	2.89	3.4
MCX 536 G1	TTK536K4	36.1	2.96	3.4
MCX 042 G1	TTK042K4	43.4	2.57	3.7
MCX 048 G1	TTK048K4	48.3	3.20	4.7
MCX 060 G1	TTK060K4	56.7	2.84	5.2

Unidad Interior	Unidad Exterior	Capacidad MBH	Eficiencia		Carga de Refrigerante (R-22) Kg
			EER	SEER	
MCX 512 G1	2TTB0012A1	14.7	3.17	12.16	1.17
MCX 518 G1	2TTB0018A1	16.6	2.86	10.62	1.22
MCX 524 G1	2TTB0024A1	22.6	2.98	11.22	1.67
MCX 536 G1	2TTB0036A1	30.5	2.77	10.69	1.95
MCX 048 G1	2TTB0048A1	43.3	2.97	11.33	2.75
MCX 060 G1	2TTB0060A1	53.6	2.89	10.81	3.22

Unidad Interior	Unidad Exterior	Capacidad MBH	Eficiencia		Carga de Refrigerante (R-410A) Kg
			EER	SEER	
MCX 518 G1	4TTR4018C1	18.3	3.74	13.76	2
MCX 524 G1	4TTR4024C1	24.5	3.91	14.96	2.4
MCX 536 G1	4TTR4036C1	33.8	3.27	13.07	2.52
MCX 048 G1	4TTR4048C1	46.9	3.65	14.17	5.67
MCX 060 G1	4TTR4060C1	52.4	3.33	13.17	6.13

Nota: No todas las combinaciones están disponibles en cada región. Para más información, consulte con su oficina local.



Nomenclatura

Unidades MCX

M	C	X	5	1	2	G	1	O	R	B	A
1	2	3	4	5	6	7	8	9	10	11	12

Dígito No. 1 - Tipo de Producto

M = MiniSplit

Dígito No. 2

C = Enfriamiento Sólo W = Bomba de Calor

Dígito No. 3 - Configuración

X = Convertible

Dígito No. 4 - Tubería Refrigerante

5 = Abocinado 0 = Soldable

Dígitos No. 5 y 6 - Capacidad Nominal

Dígito No. 7 - Secuencia de Desarrollo Mayor

Dígito No. 8 - Suministro de Energía Eléctrica

1 = 220V/1ph/60Hz or 200-240V/1ph/60Hz

3 = 200-240V/3ph/60Hz

4 = 460V/3ph/60Hz

Dígito No. 9 - Calefactor Eléctrico

0 = Sin calefactor eléctrico H = 4.0 kW calefactor eléctrico

5 = Modelos de alta eficiencia J = 5.0 kW calefactor eléctrico

E = 2.0 kW calefactor eléctrico K = 6.0 kW calefactor eléctrico

F = 2.5 kW calefactor eléctrico L = 7.0 kW calefactor eléctrico

B = 3.5 kW calefactor eléctrico

Dígito No. 10 - Opción de Termostato

0= Sin Control R = Control Remoto Inalámbrico W = Control Remoto Alámbrico Digital

Dígito No. 11 - Secuencia/Series de Diseño Menor - Cambios

Letra "A" hasta la "Z"

Dígito No. 12 - Dígito de Servicio

Unidades TTK

T	T	K	5	1	2	P	1	0	0	J	A
1	2	3	4	5	6	7	8	9	10	11	12

Dígito No. 1 - Tipo de Producto

T = Unidad Condensadora de Sistema Dividido Enfriada por Aire

Dígito No. 2

T = Enfriamiento Solo

W = Bomba de Calor

Dígito No. 3 - Circuito(s) Refrigerante(s) / Compresor(es)

K = Circuito Refrigerante Sencillo/Compresor

D = Circuito Refrigerante Doble/Compresores

T = Circuito Refrigerante Triple/Compresores

(Otros a ser determinados según requerimientos)

Dígito No. 4 - Tipo Conexión de Línea Refrigerante

0 = Soldable

5 = Abocinado

7 = Conexión Rápida

Dígitos No. 5 y 6 - Capacidad Nominal
Dígito No. 7 - Secuencia de Desarrollo Mayor
Dígito No. 8 - Suministro de Energía Eléctrica

1 = 220V/1ph/60Hz or 200-240V/1ph/60Hz

3 = 200-240V/3ph/60Hz

4 = 460V/3ph/60Hz

Dígitos No. 9 y 10- Opciones Instaladas de Fábrica

Nota: La letra "O" no se utiliza en el dígito 9 o diez, sólo se utiliza el número "0")

00 = Eficiencia estándar sin dispositivo de expansión

0E = Eficiencia estándar con dispositivo de expansión

Dígito No. 11 - Secuencia/Series de Diseño Menor - Cambios

Letra "A" hasta la "Z"

Dígito No. 12 - Dígito de Servicio

Unidades 2TTB y 4TTR

4	T	T	R	4	O	3	6	C	1	O	O	O	A	A
1	2	3	4	5	6	7	8	9	10	11	12	13	14	15

Dígito No. 1 - Tipo de Refrigerante

2 = R-22
4 = R-410A

Dígito No. 2

TRANE

Dígito No. 3 - Tipo de Producto

W= Sistema Dividido Bomba de Calor
T= Sistema Dividido Sólo Enfriamiento

Dígito No. 4 - Familia de Producto

R = De Reemplazo/Detalle
B = Básico
A = Comercial Ligero

Dígito No. 5 - SEER

0 = 10 3 = 13 6 = 16
1 = 11 4 = 14 8 = 18
2 = 12 5 = 15 9 = 19

Dígito No. 6 - Tipo Conexión de Línea Refrigerante

0= Soldable

Dígitos No. 7 y 8 - Capacidad Nominal en MBH

Dígito No. 9- Secuencia de Desarrollo Mayor

Dígito No. 10 - Suministro de Energía

1 = 200-230/1/60 or 208-230/1/60
3 = 200-230/3/60
4 = 460/3/60

Dígitos No. 11, 12 y 13 - Función Secundaria

Dígito No. 14 - Secuencia/Series de Diseño Menor

Dígito No. 15 - Identificador de Partes



Datos Generales

Tabla 1. MCX 60 Hz : Modelos Básicos

Modelos		MCX512G1E ¹	MCX518G1F ¹	MCX524G1B ¹	MCX530G1H ¹
SUMINISTRO DE ENERGIA	V/ph/Hz	220-240/1/60	220-240/1/60	220-240/1/60	220-240/1/60
MCA²	A	0.44	0.70	0.70	1.33
DATOS DEL SISTEMA					
Tipo Conexión refrigerante		Abocinado	Abocinado	Abocinado	Abocinado
Línea Succión Dia. Ext.	pulg. (mm)	1/2 (12.7)	1/2 (12.7)	5/8 (15.9)	5/8 (15.9)
Línea Líquido Dia. Ext	pulg. (mm)	1/4 (6.4)	1/4 (6.4)	3/8 (9.5)	3/8 (9.5)
SERPENTIN					
Área de Cara	pie ² (m ²)	2.03 (0.19)	2.03 (0.19)	2.71 (0.25)	3.39 (0.32)
Tubo Tamaño Dia. Ext.	pulg. (mm)	7.0 mm	7.0 mm	7.0 mm	7.0 mm
Tubo Tipo		Ranurado Interior	Ranurado Interior	Ranurado Interior	Ranurado Interior
Hileras		2	3	3	3
Tipo Aleta		Con Incisión/ Recubierta	Con Incisión/ Recubierta	Con Incisión/ Recubierta	Con Incisión/ Recubierta
Aletas por pulgada		18	18	18	18
Control Flujo Refrigerante		Tubo Capilar	Tubo Capilar	Tubo Capilar	Tubo Capilar
Tamaño Conexión Drene	pulg. (mm)	3/4 (19)	3/4 (19)	3/4 (19)	3/4 (19)
CALEFACTOR ELECTRICO					
Capacidad Calefactor	kW	2.0	2.5	3.50	4.00
Amperaje Nominal		9.1	11.4	15.9	18.2
VENTILADOR					
Tipo Ventilador		Centrifugo	Centrifugo	Centrifugo	Centrifugo
Cantidad		2	2	2	4
Diámetro	pulg. (mm)	6 (152)	6 (152)	6 (152)	6 (152)
Ancho	pulg. (mm)	7 (178)	7 (178)	9 (229)	7 (178)
Transmisión		Directa	Directa	Directa	Directa
MOTOR					
Tipo			Capacitor permanentemente dividido		
Cant. Motores		1	1	1	2
Potencia Motor	hp (kW)	1/20 (0.035)	1/15 (0.040)	1/10 (0.065)	1/15 (0.043)
Cant. Velocidades		3	3	3	3
Velocidad Motor	rpm	1080 / 900 / 750	1150 / 1000 / 850	1200 / 950 / 800	1350 / 1200 / 1100
V/F/Hz		220/1/60	220/1/60	220/1/60	220/1/60
RLA/LRA		0.49 / 0.53	0.56 / 0.62	0.56 / 0.69	0.59 / 0.79
FILTRO					
Tipo		Polipropileno			
Cantidad		2	2	3	4
Cant. por tamaño (AxAxP)	pulg	2-8.15 x 17.3 x 0.66	2-8.15 x 17.3 x 0.66	1-8.15 x 9.84 x 0.66	2-8.15 x 9.84 x 0.66
	(mm)	-	-	2-8.15 x 17.3 x 0.66	2-8.15 x 17.3 x 0.66
		2-(207 x 440 x 16.8)	2-(207 x 440 x 16.8)	1-(207 x 250 x 16.8)	2-(207 x 250 x 16.8)
		-	-	2-(207 x 440 x 16.8)	2-(207 x 440 x 16.8)
DIMENSIONES (AxAxP)					
Con Embalaje (embarque)	pulg	27.2 x 45.0 x 11.0	27.2 x 45.0 x 11.0	27.2 x 54.8 x 11.0	27.2 x 64.6 x 11.0
	(mm)	(692 x 1,143 x 278)	(692 x 1,143 x 278)	(692 x 1,391 x 278)	(692 x 1,641 x 278)
Sin embalaje (neto)	pulg	24.7 x 42.3 x 9.2	24.7 x 42.3 x 9.2	24.7 x 51.1 x 9.2	24.7 x 61.9 x 9.2
	(mm)	(627 x 1,074 x 234)	(627 x 1,074 x 234)	(627 x 1,324 x 234)	(627 x 1,574 x 234)
PESO					
Con embalaje (embarque)					
Sin calefactor eléctrico	lb (kg)	71 (32)	73 (33)	87 (39)	113 (51)
Con calefactor eléctrico	lb (kg)	73 (33)	75 (34)	89 (40)	115 (52)
Sin embalaje (neto)					
Sin calefactor eléctrico	lb (kg)	65 (29)	67 (30)	76 (34)	102 (46)
Con calefactor eléctrico	lb (kg)	67 (30)	69 (31)	78 (35)	104 (47)

¹ Modelo con calefactor eléctrico tiene letra E, F, B, H, J, K y L en el noveno dígito

² MCA - Ampacidad Mínima de Circuito: calculada de la siguiente manera: 125% del amperaje del motor del ventilador.

Tabla 2. MCX 60 Hz : Modelos Básicos

Modelos		MCX536G1J ¹	MCX042G1 MCX042G1J ¹	MCX048G1 MCX048G1K ¹	MCX060G1 MCX060G1L ¹
SUMINISTRO DE ENERGIA	V/ph/Hz	220-240/1/60	220-240/1/60	220-240/1/60	220-240/1/60
MCA²	A	1.33	1.67	1.58	1.58
DATOS DEL SISTEMA					
Tipo Conexión refrigerante		Abocinado	Abocinado	Abocinado	Abocinado
Línea Succión Dia. Ext.	pulg. (mm)	3/4 (19)	7/8 (22.2)	1-1/8 (28.6)	1-1/8 (28.6)
Línea Líquido Dia. Ext.	pulg. (mm)	3/8 (9.5)	3/8 (9.5)	3/8 (9.5)	3/8 (9.5)
SERPENTIN					
Area de Cara	pie ² (m ²)	3.39 (0.32)	4.10 (0.38)	4.10 (0.38)	4.78 (0.44)
Tubo Tamaño Dia. Ext.	pulg. (mm)	3/8 (7.0 mm)	3/8 (7.0 mm)	3/8 (7.0 mm)	3/8 (7.0 mm)
Tubo Tipo		Ranurado Interior	Ranurado Interior	Ranurado Interior	Ranurado Interior
Hileras		4	3	4	4
Tipo Aleta		Con Incisión/ Recubierta	Con Incisión/ Recubierta	Con Incisión/ Recubierta	Con Incisión/ Recubierta
Aletas por pulgada		18	18	18	17
Control Flujo Refrigerante		Tubo Capilar	Tubo Capilar	Tubo Capilar	Tubo Capilar
Tamaño Conexión Drene	pulg. (mm)	3/4 (19)	3/4 (19)	3/4 (19)	3/4 (19)
CALEFACTOR ELECTRICO					
Capacidad Calefactor	kW	5.0	5.0	6.0	7.0
Amperaje Nominal		22.7	22.7	27.2	31.8
VENTILADOR					
Tipo Ventilador		Centrifugo	Centrifugo	Centrifugo	Centrifugo
Cantidad		4	4	4	4
Diámetro	pulg. (mm)	6 (152)	6 (152)	6 (152)	6 (152)
Ancho	pulg. (mm)	7 (178)	9 (229)	9 (229)	9 (229)
Transmisión		Directa	Directa	Directa	Directa
MOTOR					
Tipo		Capacitor permanentemente dividido			
Cant. Motores		2	2	2	2
Potencia Motor	hp (kW)	1/15 (0.043)	1/10 (0.057)	1/10 (0.057)	1/10 (0.057)
Cant. Velocidades		3	3	3	3
Velocidad Motor	rpm	1350 / 1200 / 1100	1400 / 1150 / 950	1400 / 1200 / 1050	1400 / 1200 / 1050
V/F/Hz		220/1/60	220/1/60	220/1/60	220/1/60
RLA/LRA		0.59 / 0.79	0.74 / 1.14	0.70 / 1.10	0.70 / 1.10
FILTRO					
Tipo		Polipropileno			
Cantidad		4	5	5	6
Cant. por tamaño (AxAxP)	pulg	2-8.15 x 9.84 x 0.66	3-8.15 x 9.84 x 0.66	3-8.15 x 9.84 x 0.66	4-8.15 x 9.84 x 0.66
	(mm)	2-8.15 x 17.3 x 0.66	3-8.15 x 17.3 x 0.66	3-8.15 x 17.3 x 0.66	4-8.15 x 17.3 x 0.66
		2-(207 x 250 x 16.8)	3-(207 x 250 x 16.8)	3-(207 x 250 x 16.8)	4-(207 x 250 x 16.8)
		2-(207 x 440 x 16.8)	2-(207 x 440 x 16.8)	2-(207 x 440 x 16.8)	2-(207 x 440 x 16.8)
DIMENSIONES (AxAxP)					
Con Embalaje (embarque)	pulg	27.2 x 64.6 x 11.0	27.2 x 74.2 x 11.0	27.2 x 74.2 x 11.0	27.2 x 84.1 x 11.0
	(mm)	(692 x 1,641 x 278)	(692 x 1,886 x 278)	(692 x 1,886 x 278)	(692 x 2,137 x 278)
Sin embalaje (neto)	pulg	24.7 x 61.9 x 9.2	24.7 x 71.8 x 9.2	24.7 x 71.8 x 9.2	24.7 x 81.7 x 9.2
	(mm)	(627 x 1,574 x 234)	(627 x 1,824 x 234)	(627 x 1,824 x 234)	(627 x 2,074 x 234)
PESO					
Con embalaje (embarque)					
Sin calefactor eléctrico	lb (kg)	113 (51)	146 (66)	151 (68)	173 (78)
Con calefactor eléctrico	lb (kg)	117 (53)	150 (68)	155 (70)	177 (80)
Sin embalaje (neto)					
Sin calefactor eléctrico	lb (kg)	104 (47)	131 (59)	135 (61)	155 (70)
Con calefactor eléctrico	lb (kg)	108 (49)	135 (61)	139 (63)	159 (72)

¹ Modelo con calefactor eléctrico tiene letra E, F, B, H, J, K y L en el noveno dígito

² MCA - Ampacidad Mínima de Circuito: calculada de la siguiente manera: 125% del amperaje del motor del ventilador.

Tabla 3. MCX 60 Hz : Modelos Residenciales

Modelos		MCX512G1	MCX518G1	MCX524G1	MCX530G1	MCX536G1
SUMINISTRO DE ENERGIA						
V/ph/Hz		220-240/1/60	220-240/1/60	220-240/1/60	220-240/1/60	220-240/1/60
MCA¹						
A		0.68	0.69	0.85	1.17	1.17
DATOS DEL SISTEMA						
Tipo Conexión refrigerante						
		Abocinado	Abocinado	Abocinado	Abocinado	Abocinado
Línea Succión Dia. Ext.	pulg. (mm)	1/2 (12.7)	1/2 (12.7)	5/8 (15.9)	5/8 (15.9)	3/4 (19)
Línea Líquido Dia. Ext.	pulg. (mm)	1/4 (6.4)	1/4 (6.4)	3/8 (9.5)	3/8 (9.5)	3/8 (9.5)
SERPENTIN						
Area de Cara	pie ² (m ²)	2.03 (0.19)	2.03 (0.19)	2.71 (0.25)	3.39 (0.32)	3.39 (0.32)
Tubo Tamaño Dia. Ext.	pulg. (mm)	3/8 (7.0 mm)	3/8 (7.0 mm)	3/8 (7.0 mm)	3/8 (7.0 mm)	3/8 (7.0 mm)
Tubo Tipo		Ranurado Interior	Ranurado Interior	Ranurado Interior	Ranurado Interior	Ranurado Interior
Hileras		2	3	3	3	4
Tipo Aleta		Con Incisión/ Recubierta	Con Incisión/ Recubierta	Con Incisión/ Recubierta	Con Incisión/ Recubierta	Con Incisión/ Recubierta
Aletas por pulgada		18	18	18	18	18
Control Flujo Refrigerante		Tubo Capilar	Tubo Capilar	Tubo Capilar	Tubo Capilar	Tubo Capilar
Tamaño Conexión Drene	pulg. (mm)	3/4 (19)	3/4 (19)	3/4 (19)	3/4 (19)	3/4 (19)
CALEFACTOR ELECTRICO						
Capacidad Calefactor	kW	-	-	-	-	-
Amperaje Nominal		-	-	-	-	-
VENTILADOR						
Tipo Ventilador		Centrifugo	Centrifugo	Centrifugo	Centrifugo	Centrifugo
Cantidad		2	2	2	4	4
Diámetro	pulg. (mm)	6 (152)	6 (152)	6 (152)	6 (152)	6 (152)
Ancho	pulg. (mm)	7 (178)	7 (178)	9 (229)	7 (178)	7 (178)
Transmisión		Directa	Directa	Directa	Directa	Directa
MOTOR						
Tipo		Capacitor permanentemente dividido				
Cant. Motores		1	1	1	1	1
Potencia Motor	hp (kW)	1/20 (0.034)	1/15 (0.045)	1/10 (0.063)	1/10 (0.040)	1/10 (0.040)
Cant. Velocidades		4	4	4	4	4
Velocidad Motor	rpm	1150/950/800/650	1250/1100/950/ 800	1350/1200/1000/ 800	1400/1200/1050/ 850	1400/1200/1050/ 850
V/F/Hz		220/1/60	220/1/60	220/1/60	220/1/60	220/1/60
RLA/LRA		0.54 / 0.64	0.55 / 0.74	0.68 / 0.94	0.52/0.77	0.52/0.77
FILTRO						
Tipo		Polipropileno				
Cantidad		2	2	3	4	4
Cant. por tamaño (AxAxP)	pulg	2-8.15 x 17.3 x 0.66	2-8.15 x 17.3 x 0.66	1-8.15 x 9.84 x 0.66	2-8.15 x 9.84 x 0.66	2-8.15 x 9.84 x 0.66
	(mm)	2-(207 x 440 x 16.8)	2-(207 x 440 x 16.8)	1-(207 x 250 x 16.8)	2-(207 x 250 x 16.8)	2-(207 x 250 x 16.8)
		-	-	2-(207 x 440 x 16.8)	2-(207 x 440 x 16.8)	2-(207 x 440 x 16.8)
DIMENSIONES (AxAxP)						
Con Embalaje (embarque)	pulg	27.2 x 45.0 x 11.0	27.2 x 45.0 x 11.0	27.2 x 54.8 x 11.0	27.2 x 64.6 x 11.0	27.2 x 64.6 x 11.0
	(mm)	(692 x 1,143 x 278)	(692 x 1,143 x 278)	(692 x 1,391 x 278)	(692 x 1,641 x 278)	(692 x 1,641 x 278)
Sin embalaje (neto)	pulg	24.7 x 42.3 x 9.2	24.7 x 42.3 x 9.2	24.7 x 51.5 x 9.2	24.7 x 61.9 x 9.2	24.7 x 61.9 x 9.2
	(mm)	(627 x 1,074 x 234)	(627 x 1,074 x 234)	(627 x 1,324 x 234)	(627 x 1,574x 234)	(627 x 1,574x 234)
PESO						
Con embalaje (embarque)	lb (kg)	73 (33)	73 (33)	89 (40)	113 (51)	113 (51)
Sin embalaje (neto)	lb (kg)	67 (30)	67 (30)	78 (35)	102 (46)	104 (47)

¹ MCA - Ampacidad Mínima de Circuito: calculada de la siguiente manera: 125% del amperaje del motor del ventilador.

Tabla 4. Datos Generales TTK 60 Hz

Modelos		TTK512P100	TTK518P100	TTK524P100	TTK530P100	
SUMINISTRO DE ENERGIA						
V/ph/Hz		220-240/1/60	220-240/1/60	220-240/1/60	220-240/1/60	
MCA¹						
A		7.16	11.94	14.75	20.0	
DATOS DEL SISTEMA						
Tipo de Refrigerante		R-22	R-22	R-22	R-22	
No. de Circuitos		1	1	1	1	
Tipo Conexión refrigerante		Abocinado	Abocinado	Abocinado	Abocinado	
Carga de Refrigerante		lb (Kg)	2.64 (1.20)	2.60 (1.18)	4.40 (2)	6.60 (3)
Línea Succión Dia. Ext.		pulg. (mm)	1/2 (12.7)	1/2 (12.7)	5/8 (15.9)	5/8 (15.9)
Línea Líquido Dia. Ext.		pulg. (mm)	1/4 (6.4)	1/4 (6.4)	3/8 (9.5)	3/8 (9.5)
COMPRESOR						
Tipo		Rotary	Rotary	Rotary	Scroll	
Cantidad		1	1	1	1	
V/F/Hz		220/1/60	460/3/60	460/3/60	460/3/60	
RLA/LRA		5.2/29.0	8.6/50.0	10.8/58.0	15.0/73.0	
SERPENTIN						
Área de Cara		pie ² (m ²)	3.0 (0.28)	5.60 (0.52)	5.60 (0.52)	5.60 (0.52)
Tubo Tamaño Dia. Ext.		pulg. (mm)	3/8 (7.0 mm)	3/8 (7.0 mm)	3/8 (7.0 mm)	3/8 (7.0 mm)
Tubo Tipo		Ranurado Interior	Ranurado Interior	Ranurado Interior	Ranurado Interior	
Hileras		2	1	1	2	
Tipo Aleta		Sin Recubrimiento		Corrugada sin recubrimiento		
Aletas por pulgada		18	18	18	18	
Control Flujo Refrigerante		-	-	-	-	
VENTILADOR						
Tipo Ventilador		Tipo Propela	Tipo Propela	Tipo Propela	Tipo Propela	
Cantidad		1	1	1	2	
Diámetro		pulg. (mm)	15 (381)	18 (457.2)	18 (457.2)	18 (457.2)
No. de hojas		5	4	4	4	
Ángulo Inclinación		25	30	30	30	
Transmisión		Directa	Directa	Directa	Directa	
Flujo de Aire Nominal		cfm (cmh)	800 (1359)	1600 (2717)	1600 (2717)	1600 (2717)
MOTOR						
Tipo			Capacitor permanentemente dividido			
Cant. Motores		1	1	1	1	
Potencia Motor		hp (kW)	1/15 (0.04)	1/6 (0.104)	1/6 (0.104)	1/6 (0.104)
Cant. Velocidades		1	1	1	1	
Velocidad Motor		rpm	850	900	900	900
V/F/Hz		220/1/60	220/1/60	220/1/60	220/1/60	
RLA/LRA		0.66/0.80	1.25/1.53	1.25/1.53	1.25/1.53	
DIMENSIONES (AxAxP)						
Con Embalaje (embarque)		pulg (mm)	22.4 x 29.9 x 15.4 (570.0 x 760.0 x 390.0)	29.72 x 36.90 x 15.80 (755 x 938 x 401)		
Sin embalaje (neto)		pulg (mm)	20.9 x 27.6 x 9.8 (530.6 x 700.0 x 250.0)	27.24 x 32.70 x 13.00 (692 x 830 x 330)		
PESO						
Con embalaje (embarque)		lb (kg)	83.6 (38)	106.92 (48.5)	127.3 (47.8)	144.5 (65.7)
Sin embalaje (neto)		lb (kg)	79.2 (36)	95.90 (43.5)	116.3 (42.8)	133.5 (60.7)

1 MCA - Ampacidad Mínima de Circuito: calculada de la siguiente manera: 125% del amperaje del motor del ventilador.

2 CFM clasificado en base a serpenín seco estándar.

3 Datos basados en las condiciones ARI de 80 grados F-DB/67 grados F WB interiores, y de 95 grados F DB exteriores.

Tabla 5. Datos Generales TTK 60 Hz

Modelos		TTK536K1	TTK536K4	TTK042K4	TTK048K4	TTK060K4
SUMINISTRO DE ENERGIA	V/ph/Hz	220-240/1/60	460/3/60	460/3/60	460/3/60	460/3/60
MCA¹	A	24.3	8.4	10.1	10.3	12.4
DATOS DEL SISTEMA						
Tipo de Refrigerante		R-22	R-22	R-22	R-22	R-22
No. de Circuitos		1	1	1	1	1
Tipo Conexión refrigerante		Abocinado	Abocinado	Soldable	Soldable	Soldable
Carga de Refrigerante	lb (Kg)	7.48 (3.40)	7.48 (3.40)	8.14 (3.70)	10.34 (4.70)	11.44 (5.20)
Línea Succión Dia. Ext.	pulg. (mm)	1/2 (12.7)	1/2 (12.7)	5/8 (15.9)	5/8 (15.9)	3/4 (19)
Línea Líquido Dia. Ext.	pulg. (mm)	1/4 (6.4)	1/4 (6.4)	3/8 (9.5)	3/8 (9.5)	3/8 (9.5)
COMPRESOR						
Tipo		Scroll	Scroll	Scroll	Scroll	Scroll
Cantidad		1	1	1	1	1
V/F/Hz		220/1/60	460/3/60	460/3/60	460/3/60	460/3/60
RLA/LRA		18.4/95.0	5.7/39.0	7.1/46.0	7.2/48.0	8.9/65.5
SERPENTIN						
Área de Cara	pie ² (m ²)	7.29 (0.68)	7.29 (0.68)	7.29 (0.68)	11.67 (1.08)	11.67 (1.08)
Tubo Tamaño Dia. Ext.	pulg. (mm)	3/8 (9.53)	3/8 (9.53)	3/8 (9.53)	3/8 (9.53)	3/8 (9.53)
Tubo Tipo		Ranurado Interior	Ranurado Interior	Ranurado Interior	Liso	Ranurado Interior
Hileras		2	2	2	2	2
Tipo Aleta		Corrugada sin recubrimiento				
Aletas por pulgada		16	16	20	17	21
Control Flujo Refrigerante		-	-	-	-	-
VENTILADOR						
Tipo Ventilador		Tipo Propela	Tipo Propela	Tipo Propela	Tipo Propela	Tipo Propela
Cantidad		1	1	1	1	1
Diámetro	pulg. (mm)	20 (508)	20 (508)	20 (508)	18 (457.2)	18 (457.2)
No. de hojas		4	4	4	4	4
Angulo Inclinación		30	30	30	25	25
Transmisión		Directa	Directa	Directa	Directa	Directa
Flujo de Aire Nominal	cfm (cmh)	2130 (3619)	2130 (3619)	2130 (3619)	2690 (4570)	2690 (4570)
MOTOR						
Tipo		Capacitor permanentemente dividido				
Cant. Motores		1	1	1	2	2
Potencia Motor	hp (kW)	1/6 (0.104)	1/6 (0.104)	1/6 (0.104)	1/15 (0.043)	1/15 (0.043)
Cant. Velocidades		1	1	1	1	1
Velocidad Motor	rpm	900	900	900	900	900
V/F/Hz		220/1/60	220/1/60	220/1/60	220/1/60	220/1/60
RLA/LRA		1.25/1.53	1.25/1.53	1.25/1.53	0.66/0.80	0.66/0.80
DIMENSIONES (AxAxP)						
Con Embalaje (embarque)	pulg (mm)	33.8 x 45.0 x 16.9 (858 x 1,144 x 430)			54.0 x 44.5 x 17.7 (1,371 x 1,131 x 450)	
Sin embalaje (neto)	pulg (mm)	31.1 x 40.0 x 14.2 (795 x 1,018 x 360)			49.4 x 38.9 x 13.8 (1,254 x 988 x 350)	
PESO						
Con embalaje (embarque)	lb (kg)	194.7 (88.5)	186.9 (86.2)	194.9 (88.6)	206.6 (93.9)	224.0 (101.8)
Sin embalaje (neto)	lb (kg)	178.9 (81.3)	173.8 (79.0)	179.1 (81.4)	184.6 (83.9)	202.0 (91.8)

1 MCA - Ampacidad Mínima de Circuito: calculada de la siguiente manera: 125% del amperaje del motor del ventilador.

2 CFM clasificado en base a serpenin seco estándar.

3 Datos basados en las condiciones ARI de 80 grados F-DB/67 grados F WB interiores, y de 95 grados F DB exteriores.

Tabla 6. Datos Generales 2TTB0 60 Hz

Modelos		2TTB0012A1	2TTB0018A1	2TTB0024A1	2TTB0036A1	2TTB0048A1	2TTB0060A1
Suministro de Energía	(V/F/Hz)	200-230/1/60	200-230/1/60	200-230/1/60	200-230/1/60	200-230/1/60	200-230/1/60
Ampacidad Mínima de Circuito	(A)	11	14	22	30	36	35
Tamaño Máximo de Fusible	(A)	15	20	35	50	60	60
REFRIGERANTE							
Tipo		R-22	R-22	R-22	R-22	R-22	R-22
Línea Gas (OD)		5/8	5/8	3/4	7/8	1 1/8	1 1/8
Línea Líquido (OD)		1/4	1/4	5/16	3/8	3/8	3/8
COMPRESOR							
Tipo		CLIMATUFF	CLIMATUFF	CLIMATUFF	CLIMATUFF	CLIMATUFF	CLIMATUFF
Cantidad		1	1	1	1	1	1
RLA - LRA		6.0 - 33	7.3 - 42	9.8 - 60	15.3 - 86.5	19.7 - 405	26.3 - 141
SERPENTIN							
Tipo		Spine Fin™	Spine Fin™	Spine Fin™	Spine Fin™	Spine Fin™	Spine Fin™
Area de Cara	(pies²)	7.27	7.27	7.27	9.72	13.75	18.75
Tamaño de Tubo (Dia. Int.)		3/8	3/8	3/8	3/8	3/8	3/8
Hileras		1	1	1	1	1	1
VENTILADOR							
Tipo		Tipo Propela	Tipo Propela	Tipo Propela	Tipo Propela	Tipo Propela	Tipo Propela
Cantidad		1	1	1	1	1	1
Diámetro	(pulg.)	14	14	14	19	19	23
Transmisión		Directa	Directa	Directa	Directa	Directa	Directa
Flujo de Aire Nominal	(cfm)	1425	1450	1475	2175	2500	3700
DIMENSIONES							
Sin embalaje (A/A/P)	(mm)	476/648/502	476/648/502	476/648/502	651/651/724	651/730/724	756/832/829
PESO							
Con embalaje (Embarque)		60	59	64	79	99	116
Sin embalaje (Neto)		54	52	58	70	89	103

Tabla 7. Datos Generales 4TTR4 60 Hz

Modelos		4TTR4018C1	4TTR4024C1	4TTR4036C1	4TTR4048C1	4TTR4060C1
Suministro de Energía	(V/F/Hz)	200-230/1/60	200-230/1/60	200-230/1/60	200-230/1/60	200-230/1/60
Ampacidad Mínima de Circuito	(A)	11	14	22	30	36
Tamaño Máximo de Fusible	(A)	15	20	35	50	60
REFRIGERANTE						
Tipo		R-410A	R-410A	R-410A	R-410A	R-410A
Línea Gas (OD)		1/2	5/8	3/4	7/8	1 1/8
Línea Líquido (OD)		3/8	3/8	3/8	3/8	3/8
COMPRESOR						
Tipo		CLIMATUFF	CLIMATUFF	CLIMATUFF SCROLL	CLIMATUFF SCROLL	CLIMATUFF SCROLL
Cantidad		1	1	1	1	1
RLA - LRA		6.2 - 38.8	8.6 - 57.8	15.4 - 83	21.8 - 117	26.4 - 134
SERPENTIN						
Tipo		Spine Fin™	Spine Fin™	Spine Fin™	Spine Fin™	Spine Fin™
Area de Cara	(pies ²)	21.99	21.99	27.86	30.79	30.79
Tamaño de Tubo (Dia. Int.)		3/8	3/8	3/8	3/8	3/8
Hileras		1	1	1	1	1
VENTILADOR						
Tipo		Tipo Propela	Tipo Propela	Tipo Propela	Tipo Propela	Tipo Propela
Cantidad		1	1	1	1	1
Diámetro	(pulg.)	27.6	27.6	26.6	26.6	26.6
Transmisión		Directa	Directa	Directa	Directa	Directa
Flujo de Aire Nominal	(cfm)	3290	3290	3790	4140	4140
DIMENSIONES						
Sin embalaje (A/A/P)	(mm)	870/841/946	870/841/946	870/1045/946	870/1147/946	870/1147/946
PESO						
Con embalaje (Embarque)		113	115	126	149	150
Sin embalaje (Neto)		97	99	109	131	132



Datos de Desempeño del Sistema

TTK512P1 / MCX512G1 A 400 CFM, CAPACIDAD BRUTA EN BTU/H x 1000

Exterior B.S	Interior B.H.	Cap. Bruta	Cap. Sen. Temp. B.S.					Comp. kW
			72	74	76	78	80	
85	61	11.3	8.5	9.2	9.9	10.6	11.0	0.91
	65	12.2	7.0	7.8	8.5	9.2	9.9	0.95
	67	12.7	6.3	7.0	7.7	8.4	9.2	0.97
	71	13.6	4.7	5.4	6.1	6.9	7.6	1.01
95	61	11.0	8.4	9.1	9.8	10.4	11.0*	0.99
	65	11.9	6.9	7.6	8.3	9.0	9.8	1.03
	67	12.3	6.1	6.8	7.6	8.3	9.0	1.05
	71	13.2	4.6	5.3	6.0	6.7	7.5	1.09
105	61	10.5	8.1	8.8	9.5	10.0	10.6*	1.08
	65	11.4	6.6	7.3	8.0	8.7	9.5	1.12
	67	11.8	5.8	6.5	7.3	8.0	8.7	1.14
	71	12.7	5.0	5.0	5.7	6.5	7.2	1.19
115	61	10.1	7.8	8.5	9.2	9.8	10.3*	1.17
	65	10.9	6.4	7.1	7.8	8.5	9.2	1.21
	67	11.3	5.6	6.3	7.0	7.8	8.5	1.23
	71	12.2	4.1	4.8	5.5	6.2	6.9	1.28

Condición de serpentín seco (Capacidad Bruta = Capacidad Sensible)

Capacidad Bruta y kW del Compresor válidos sólo para Serpentín Húmedo

Desempeño bajo Condiciones Nominales de 80/67 y 95°F:

CAPACIDAD BRUTA: 12.3 MBH

FLUJO AIRE: 400 CFM

POTENCIA DEL SISTEMA: 1256 Watts

AMP. NOM. DEL SISTEMA: 5.7 Amps

Temperaturas en grados F°

TTK518P1 / MCX518G1 A 475 CFM , CAPACIDAD BRUTA EN BTU/H x 1000

Exterior B.S	Interior B.H.	Cap. Bruta	Cap. Sen. Temp. B.S.					Comp. kW
			72	74	76	78	80	
85	61	16.9	11.0	12.0	12.9	13.8	14.3	1.53
	65	18.3	9.1	10.1	11.0	12.0	12.9	1.60
	67	19.0	8.1	9.1	10.0	10.9	11.9	1.63
	71	20.4	6.1	7.0	8.0	8.9	9.9	1.69
95	61	16.4	10.9	11.8	12.7	13.5	14.3	1.66
	65	17.7	9.0	9.9	10.8	11.8	12.7	1.73
	67	18.4	7.9	8.9	9.8	10.8	11.7	1.77
	71	19.8	5.9	6.8	7.8	8.7	9.7	1.83
105	61	15.8	10.5	11.4	12.3	13.0	13.8	1.81
	65	17.0	8.6	9.5	10.5	11.4	12.3	1.88
	67	17.7	7.6	8.5	9.5	10.4	11.3	1.92
	71	19.0	6.5	6.5	7.4	8.4	9.3	1.99
115	61	15.1	10.2	11.1	11.9	12.7	13.3	1.96
	65	16.3	8.3	9.2	10.1	11.1	12.0	2.04
	67	16.9	7.3	8.2	9.1	10.1	11.0	2.07
	71	18.2	5.3	6.2	7.1	8.1	9.0	2.15

Condición de serpentín seco (Capacidad Bruta = Capacidad Sensible)

Capacidad Bruta y kW del Compresor válidos sólo para Serpentín Húmedo

Desempeño bajo Condiciones Nominales de 80/67 y 95°F

CAPACIDAD BRUTA: 18.4 MBH

FLUJO AIRE: 475 CFM

POTENCIA DEL SISTEMA: 2057 Watts

AMP. NOM. DEL SISTEMA: 9.5 Amps

Temperaturas en grados F°

TTK524P1 / MCX524G1 A 600 CFM, CAPACIDAD BRUTA EN BTU/H x 1000

Exterior B.S	Interior B.H.	Cap. Bruta	Cap. Sen. Temp. B.S.					Comp. kW
			72	74	76	78	80	
85	61	22.3	14.3	15.6	16.8	17.9	18.6	1.97
	65	24.1	11.9	13.1	14.3	15.6	16.7	2.05
	67	25.1	10.6	11.8	13.0	14.2	15.5	2.09
	71	26.9	7.9	9.2	10.3	11.6	12.8	2.18
95	61	21.7	14.1	15.3	16.6	17.6	18.6	2.14
	65	23.4	11.6	12.8	14.1	15.3	16.5	2.22
	67	24.3	10.3	11.6	12.8	14.0	15.2	2.27
	71	26.1	7.7	8.9	10.1	11.3	12.6	2.36
105	61	20.8	13.6	14.8	16.0	17.0	17.9	2.33
	65	22.5	11.2	12.4	13.6	14.8	16.0	2.42
	67	23.4	9.9	11.0	12.3	13.5	14.7	2.47
	71	25.1	8.4	8.5	9.7	10.9	12.1	2.56
115	61	19.9	13.2	14.4	15.5	16.5	17.3	2.52
	65	21.5	10.7	12.0	13.2	14.4	15.6	2.62
	67	22.4	9.4	10.7	11.9	13.1	14.3	2.66
	71	24.0	6.9	8.1	9.3	10.5	11.7	2.76

Condición de serpentín seco (Capacidad Bruta = Capacidad Sensible)

Capacidad Bruta y kW del Compresor válidos sólo para Serpentín Húmedo

Desempeño bajo Condiciones Nominales de 80/67 y 95°F

CAPACIDAD BRUTA: 24.3 MBH

FLUJO AIRE: 600 CFM

POTENCIA DEL SISTEMA: 2561 Watts

AMP. NOM. DEL SISTEMA: 12.3 Amps

Temperaturas en grados F°

TTK530P1 / MCX530G1 A 750 CFM, CAPACIDAD BRUTA EN BTU/H x 1000

Exterior B.S	Interior B.H.	Cap. Bruta	Cap. Sen. Temp. B.S.					Comp. kW
			72	74	76	78	80	
85	61	28.3	19.9	21.7	23.3	24.9	25.8	2.51
	65	30.6	16.5	18.2	19.9	21.6	23.2	2.61
	67	31.8	14.7	16.4	18.1	19.7	21.5	2.66
	71	34.1	11.0	12.7	14.3	16.1	17.8	2.77
95	61	27.5	19.6	21.3	23.0	24.4	25.8	2.72
	65	29.7	16.2	17.8	19.5	21.2	22.9	2.83
	67	30.8	14.3	16.0	17.7	19.4	21.1	2.89
	71	33.1	10.7	12.3	14.1	15.7	17.5	3.00
105	61	26.4	18.9	20.6	22.2	23.5	24.9	2.97
	65	28.5	15.5	17.2	18.9	20.5	22.2	3.08
	67	29.7	13.7	15.3	17.1	18.7	20.4	3.14
	71	31.8	11.7	11.8	13.4	15.1	16.8	3.26
115	61	25.3	18.4	20.0	21.5	22.9	24.1	3.21
	65	27.3	14.9	16.6	18.3	20.0	21.6	3.34
	67	28.3	13.1	14.9	16.5	18.2	19.8	3.39
	71	30.5	9.5	11.2	12.8	14.6	16.2	3.51

Condición de serpentín seco (Capacidad Bruta = Capacidad Sensible)

Capacidad Bruta y kW del Compresor válidos sólo para Serpentín Húmedo

Desempeño bajo Condiciones Nominales de 80/67 y 95°F

FLUJO AIRE: 600 CFM

CAPACIDAD BRUTA: 30.8 MBH

FLUJO AIRE: 750 CFM

POTENCIA DEL SISTEMA: 3324 Watts

AMP. NOM. DEL SISTEMA: 15.3 Amps

Temperaturas en grados F°

TTK536K1 / MCX536G1 A 750 CFM, CAPACIDAD BRUTA EN BTU/H x 1000

Exterior B.S	Interior B.H.	Cap. Bruta	Cap. Sen. Temp. B.S.					Comp. kW
			72	74	76	78	80	
85	61	33.2	23.3	25.3	27.3	29.1	30.2	2.78
	65	35.8	19.3	21.3	23.3	25.3	27.2	2.89
	67	37.2	17.2	19.2	21.2	23.1	25.1	2.95
	71	40.0	12.8	14.9	16.8	18.9	20.8	3.07
95	61	32.3	23.0	24.9	26.9	28.6	30.2	3.01
	65	34.8	18.9	20.8	22.9	24.8	26.8	3.14
	67	36.1	16.7	18.8	20.7	22.7	24.7	3.20
	71	38.8	12.5	14.4	16.5	18.4	20.5	3.32
105	61	30.9	22.1	24.1	25.9	27.5	29.1	3.29
	65	33.4	18.1	20.1	22.1	24.0	26.0	3.41
	67	34.8	16.0	18.0	20.0	21.9	23.9	3.48
	71	37.2	13.7	13.8	15.7	17.7	19.7	3.61
115	61	29.6	21.5	23.4	25.1	26.8	28.2	3.56
	65	32.0	17.5	19.5	21.4	23.4	25.3	3.69
	67	33.2	15.3	17.4	19.3	21.3	23.2	3.76
	71	35.7	11.2	13.1	15.0	17.0	19.0	3.89

Condición de serpentín seco (Capacidad Bruta = Capacidad Sensible)

Capacidad Bruta y kW del Compresor válidos sólo para Serpentín Húmedo

Desempeño bajo Condiciones Nominales de 80/67 y 95°F

CAPACIDAD BRUTA: 30.8 MBH

CAPACIDAD BRUTA: 36.1 MBH

FLUJO AIRE: 750 CFM

POTENCIA DEL SISTEMA: 3664 Watts

AMP. NOM. DEL SISTEMA: 17.1 Amps

Temperaturas en grados F°

TTK536K4 / MCX536G1 A 750 CFM, CAPACIDAD BRUTA EN BTU/H x 1000

Exterior B.S	Interior B.H.	Cap. Bruta	Cap. Sen. Temp. B.S.					Comp. kW
			72	74	76	78	80	
85	61	33.2	21.0	22.9	24.6	26.3	27.3	2.75
	65	35.8	17.4	19.2	21.0	22.8	24.6	2.87
	67	37.2	15.5	17.3	19.1	20.9	22.7	2.92
	71	40.0	11.6	13.4	15.2	17.0	18.8	3.04
95	61	32.3	20.7	22.5	24.3	25.8	27.3	2.99
	65	34.8	17.1	18.8	20.7	22.4	24.2	3.11
	67	36.1	15.1	16.9	18.7	20.5	22.3	3.17
	71	38.8	11.3	13.0	14.9	16.6	18.5	3.29
105	61	30.9	20.0	21.7	23.4	24.9	26.3	3.26
	65	33.4	16.4	18.1	19.9	21.7	23.5	3.38
	67	34.8	14.5	16.2	18.0	19.8	21.6	3.44
	71	37.2	12.4	12.4	14.2	16.0	17.7	3.58
115	61	29.6	19.4	21.1	22.7	24.2	25.4	3.52
	65	32.0	15.8	17.6	19.3	21.1	22.8	3.66
	67	33.2	13.9	15.7	17.4	19.2	21.0	3.72
	71	35.7	10.1	11.8	13.6	15.4	17.1	3.85

Condición de serpentín seco (Capacidad Bruta = Capacidad Sensible)

Capacidad Bruta y kW del Compresor válidos sólo para Serpentín Húmedo

Desempeño bajo Condiciones Nominales de 80/67 y 95°F

CAPACIDAD BRUTA: 36.1 MBH

FLUJO AIRE: 750 CFM

POTENCIA DEL SISTEMA: 3634 Watts

AMP. NOM. DEL SISTEMA: 7.5 Amps

Temperaturas en grados F°

TTK042K4 / MCX042G1 A 1200 CFM, CAPACIDAD BRUTA EN BTU/H x 1000

Exterior B.S	Interior B.H.	Cap. Bruta	Cap. Sen. Temp. B.S.					Comp. kW
			72	74	76	78	80	
85	61	39.9	28.7	31.2	333.5	35.8	37.2	3.74
	65	43.1	23.7	26.2	28.6	31.1	33.5	3.89
	67	44.7	21.1	23.6	26.1	28.4	30.9	3.96
	71	48.1	15.8	18.3	20.7	23.2	25.6	4.13
95	61	38.8	28.3	30.6	33.1	35.2	37.2	4.05
	65	41.8	23.3	25.7	28.2	30.5	33.0	4.22
	67	43.4	20.6	23.1	25.5	28.0	30.4	4.30
	71	46.7	15.4	17.8	20.3	22.6	25.2	4.47
105	61	37.2	27.2	29.6	31.9	33.9	35.8	4.42
	65	40.2	22.3	24.7	27.2	29.6	32.0	4.59
	67	41.8	19.7	22.1	24.6	27.0	29.4	4.67
	71	44.8	16.9	17.0	19.3	21.8	24.2	4.86
115	61	35.6	26.4	28.8	31.0	33.0	34.7	4.78
	65	38.5	21.5	24.0	26.3	28.8	31.1	4.97
	67	39.9	18.9	21.4	23.7	26.2	28.6	5.05
	71	42.9	13.7	16.1	18.5	21.0	23.4	5.23

Condición de serpentín seco (Capacidad Bruta = Capacidad Sensible)

Capacidad Bruta y kW del Compresor válidos sólo para Serpentín Húmedo

Desempeño bajo Condiciones Nominales de 80/67 y 95°F

CAPACIDAD BRUTA: 43.4 MBH

FLUJO AIRE: 1200 CFM

POTENCIA DEL SISTEMA: 4946 Watts

AMP. NOM. DEL SISTEMA: 8.8 Amps

Temperaturas en grados F°

TTK048K4 / MCX048G1 A 1200 CFM, CAPACIDAD BRUTA EN BTU/H x 1000

Exterior B.S	Interior B.H.	Cap. Bruta	Cap. Sen. Temp. B.S.					Comp. kW
			72	74	76	78	80	
85	61	44.4	27.6	30.1	32.3	34.5	35.9	3.31
	65	48.0	22.9	25.3	27.6	30.0	32.3	3.45
	67	49.8	20.4	22.7	25.1	24.4	29.8	3.51
	71	53.5	15.2	17.6	19.9	22.4	24.7	3.66
95	61	43.2	27.3	29.5	31.9	33.9	35.9	3.59
	65	46.6	22.4	24.7	27.1	29.4	31.8	3.74
	67	48.3	19.9	22.3	24.6	27.0	29.3	3.82
	71	51.9	14.8	17.1	19.5	21.8	24.3	3.96
105	61	41.4	26.2	28.6	30.8	32.7	34.5	3.92
	65	44.7	21.5	23.8	26.2	28.5	30.9	4.07
	67	46.5	19.0	21.3	23.7	26.0	28.4	4.14
	71	49.8	16.3	16.3	18.6	21.0	23.3	4.31
115	61	39.6	25.5	27.8	29.8	31.8	33.4	4.24
	65	42.8	20.7	23.1	25.4	27.7	30.0	4.40
	67	44.4	18.2	20.7	22.9	25.3	27.5	4.48
	71	47.8	13.2	15.5	17.8	20.2	22.5	4.64

Condición de serpentín seco (Capacidad Bruta = Capacidad Sensible)

Capacidad Bruta y kW del Compresor válidos sólo para Serpentín Húmedo

Desempeño bajo Condiciones Nominales de 80/67 y 95°F

CAPACIDAD BRUTA: 48.3 MBH

FLUJO AIRE: 1200 CFM

POTENCIA DEL SISTEMA: 4420 Watts

AMP. NOM. DEL SISTEMA: 8.7 Amps

Temperaturas en grados F°

TTK060K4 / MCX060G1 A 1350 CFM, CAPACIDAD BRUTA EN BTU/H x 1000

Exterior B.S	Interior B.H.	Cap. Bruta	Cap. Sen. Temp. B.S.					Comp. kW
			72	74	76	78	80	
85	61	52.1	31.8	34.6	37.2	39.7	41.3	4.55
	65	56.3	26.3	29.1	31.7	34.5	37.1	4.74
	67	58.5	23.4	26.2	28.9	31.5	34.3	4.83
	71	62.8	17.5	20.3	22.9	25.7	28.4	5.03
95	61	50.7	31.3	33.9	36.7	39.0	41.2	4.94
	65	54.7	25.8	28.4	31.2	33.9	36.6	5.14
	67	56.7	22.8	25.6	28.3	31.0	33.7	5.25
	71	61.0	17.1	19.7	22.5	25.1	27.9	5.45
105	61	48.6	30.2	32.9	35.4	37.6	39.7	5.39
	65	52.5	24.7	27.4	30.1	32.8	35.5	5.59
	67	54.6	21.9	24.5	27.2	29.9	32.6	5.70
	71	58.5	18.7	18.8	21.4	24.2	26.8	5.92
115	61	46.5	29.3	31.9	34.3	36.5	38.4	5.83
	65	50.2	23.8	26.6	29.2	31.9	34.5	6.05
	67	52.2	20.9	23.8	26.3	29.0	31.7	6.16
	71	56.1	15.2	17.9	20.5	23.2	25.9	6.38

Condición de serpentín seco (Capacidad Bruta = Capacidad Sensible)

Capacidad Bruta y kW del Compresor válidos sólo para Serpentín Húmedo

Desempeño bajo Condiciones Nominales de 80/67 y 95°F

CAPACIDAD BRUTA: 56.7 MBH

FLUJO AIRE: 1350 CFM

POTENCIA DEL SISTEMA: 5850 Watts

AMP. NOM. DEL SISTEMA: 11.0 Amps

Temperaturas en grados F°

Datos Dimensionales

Figura 1. Unidades MCX512G1-MCX536G1

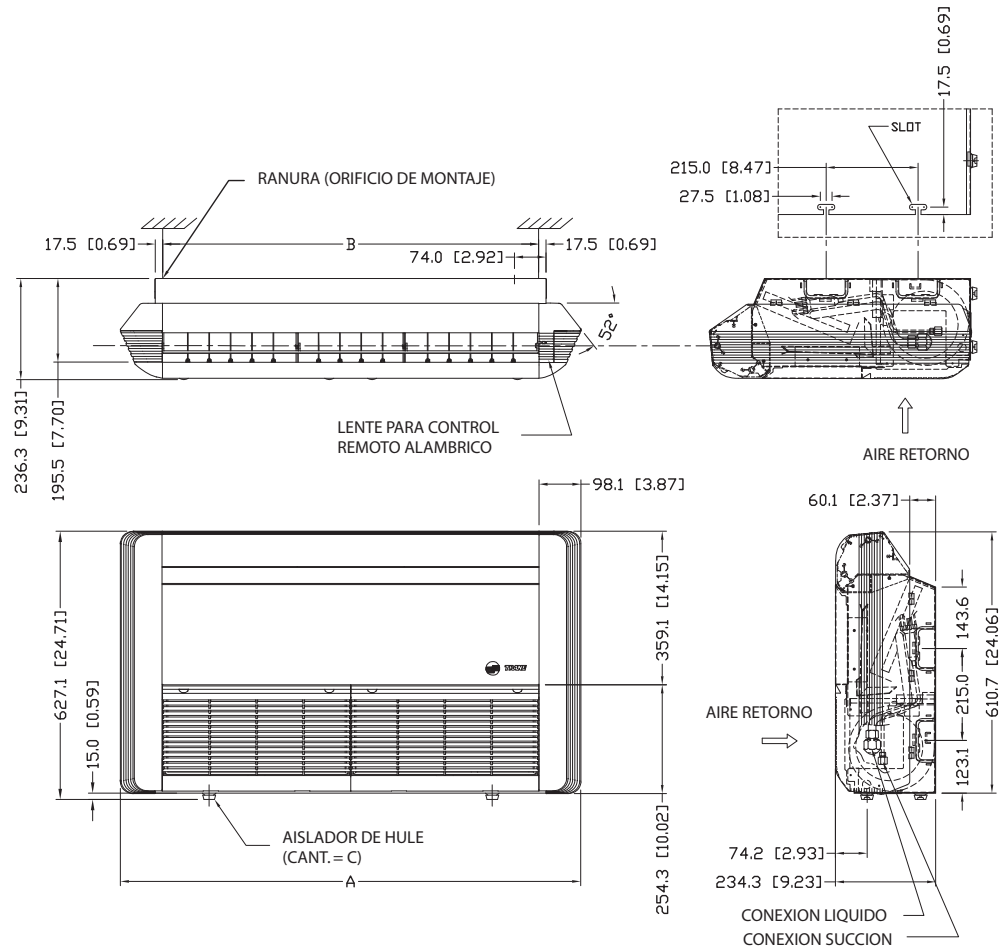


Tabla 8. Datos Dimensionales

Modelo	Tam. conexión		Tipo Conexión	A PULG./mm.	B PULG./mm	C C/U
	Líquido	Succión				
MCX 512G1 MCX 518G1	1/4 (6.4)	1/2 (12.7)	Abocinable	42.28/1074.0	34.61/879.0	4
MCX 524G1	3/8 (9.5)	5/8 (15.9)	Abocinable	51.13/1324.0	44.45/1129.0	4
MCX 530G1	3/8 (9.5)	5/8 (15.9)	Abocinable	61.97/1574.0	54.29/1379.0	6
MCX 536G1	3/8 (9.5)	3/4 (19.0)	Abocinable	61.97/1574.0	54.29/1379.0	6

Nota: Las conexiones de las líneas de succión y de líquido tienen conexiones de tipo abocinable

Nota: Dimensiones: Milímetros (Pulgadas) 25.4 mm. = 1 Pulg.

Figura 2. Unidades MCX042G1-MCX060G1

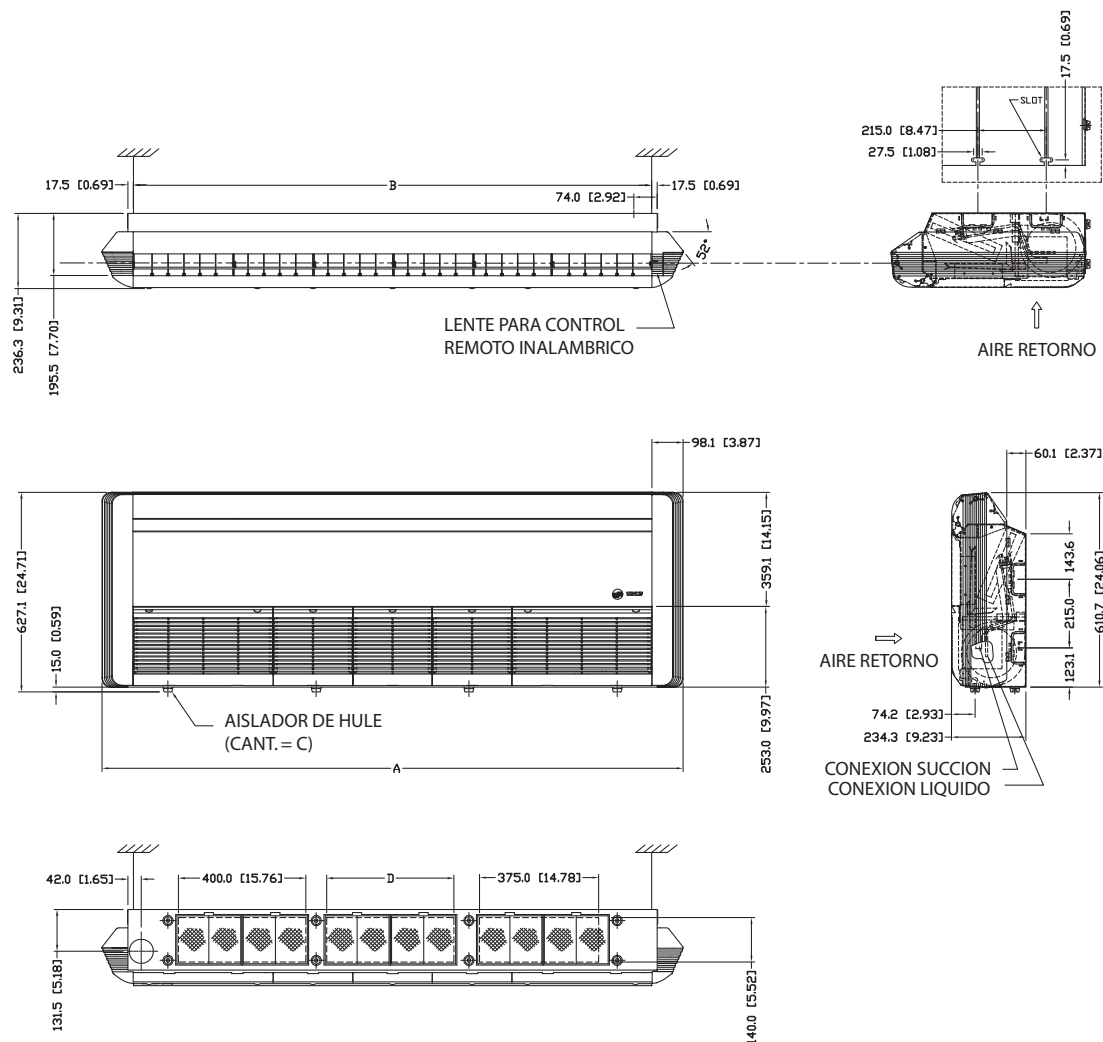
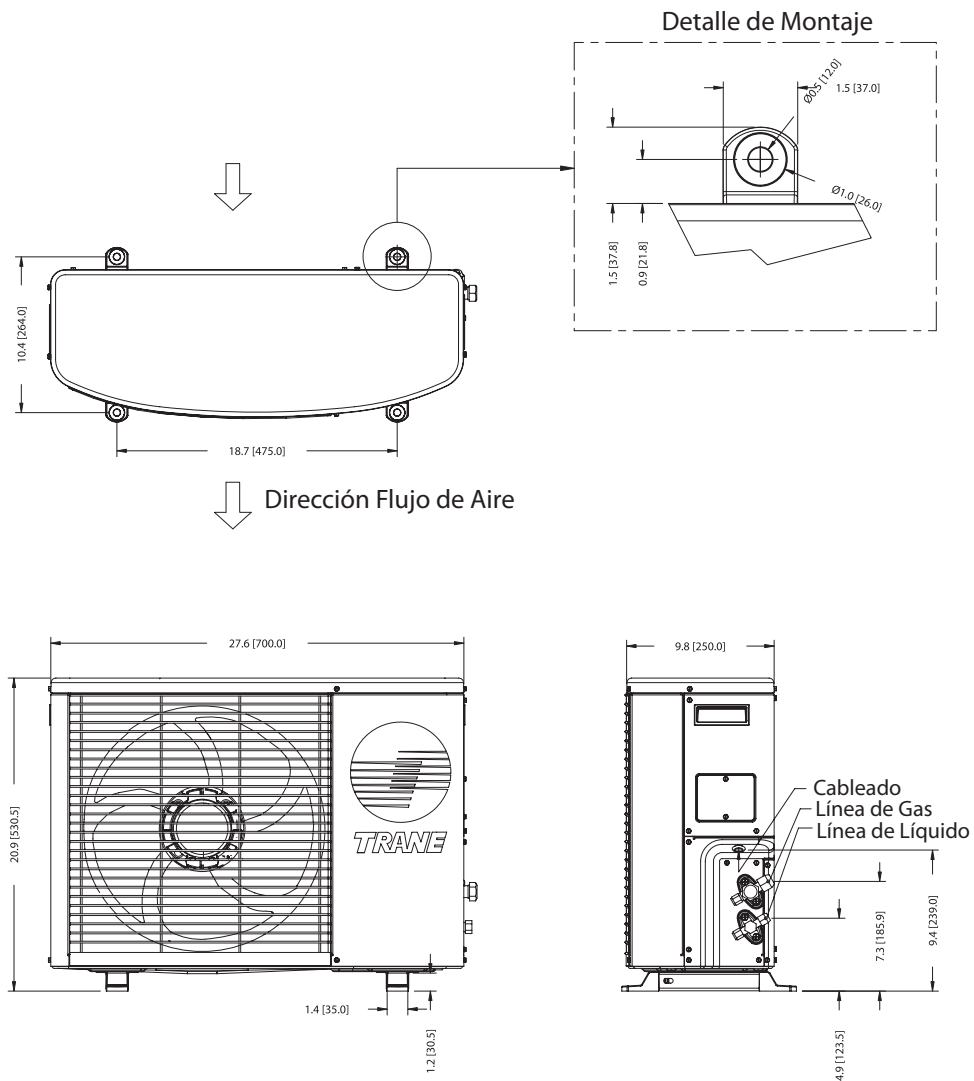


Tabla 9. Datos Dimensionales

Modelo	Tam. Conexión		Tipo Conexiones	A Pulg./mm.	B Pulg./mm	C C/U	D Pulg./mm
	Líquido	Succión					
MCX 042G1	3/8 (9.5)	7/8 (22.2)	Soldado	71.81/1824.0	64.13/1629.0	8	15.76/400
MCX 048G1	3/8 (9.5)	1-1/8 (28.6)	Soldado				
MCX 060G1	3/8 (9.5)	1-1/8 (28.6)	Soldado	81.65/2074.0	73.98/1879.0	8	23.64/600

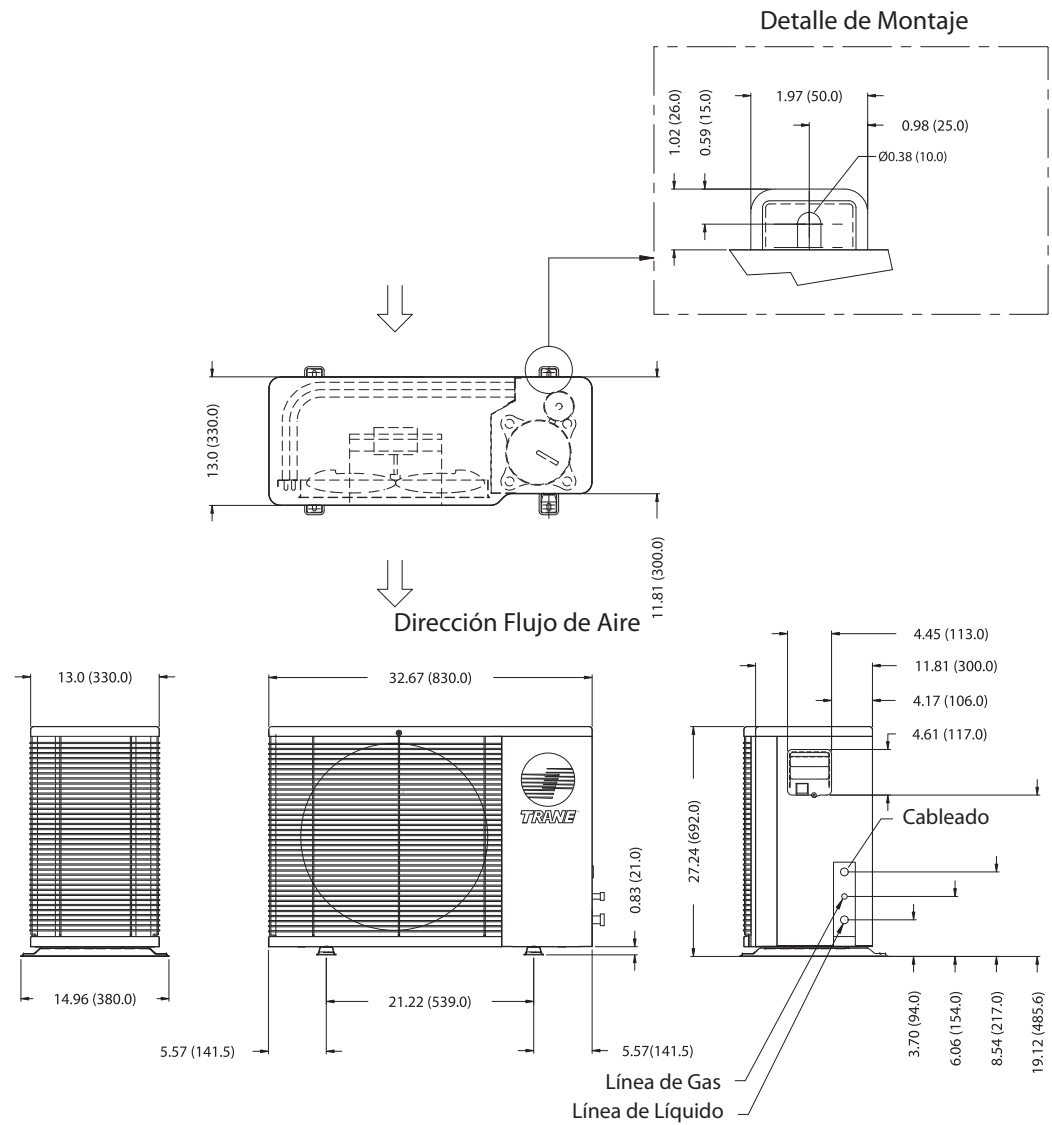
Nota: DIMENSIONES : MILIMETROS [PULGADAS] 25.4 MM. = 1 PULG.

Figura 3. Unidad TTK512P1



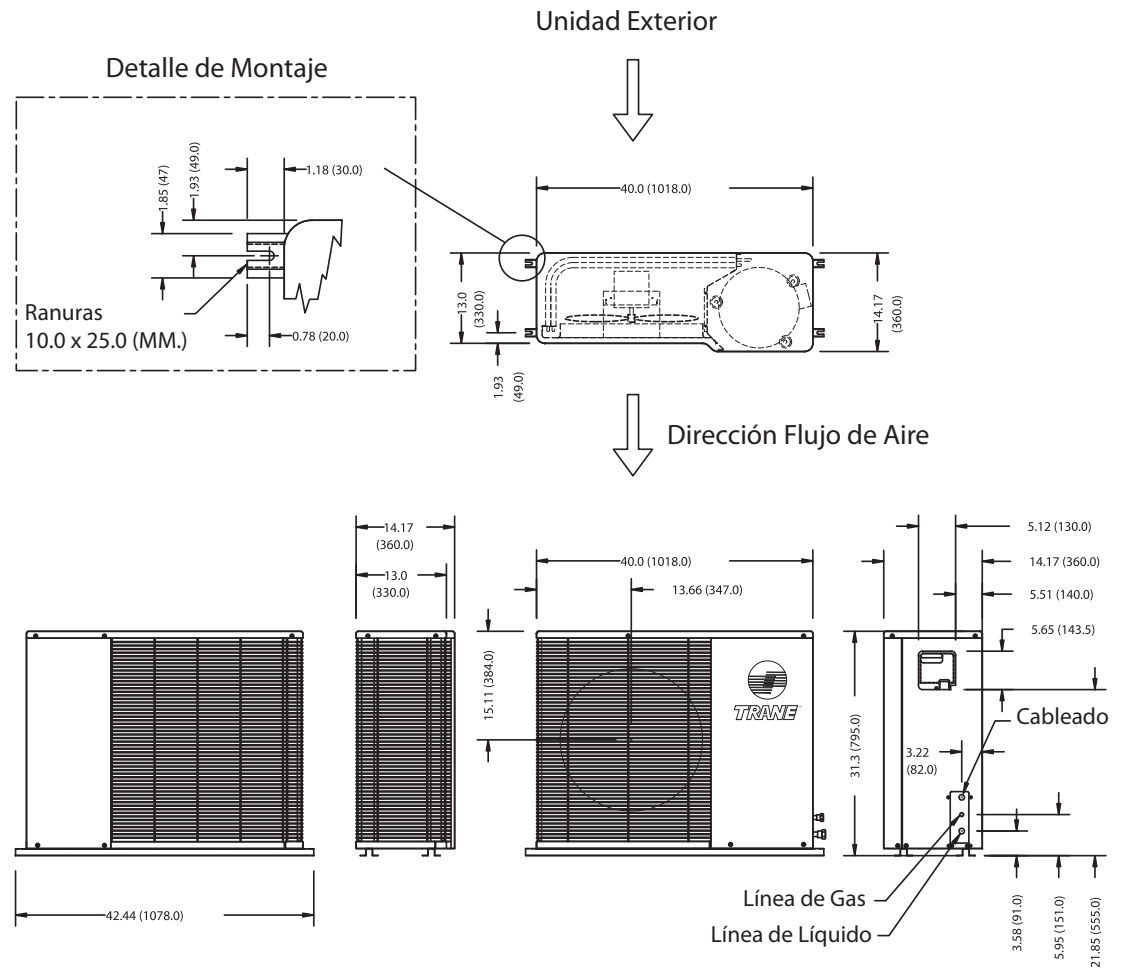
Nota: Dimensiones en pulg. (mm)

Figura 4. Unidades TTK518P1, TTK524P1 y TTK530P1



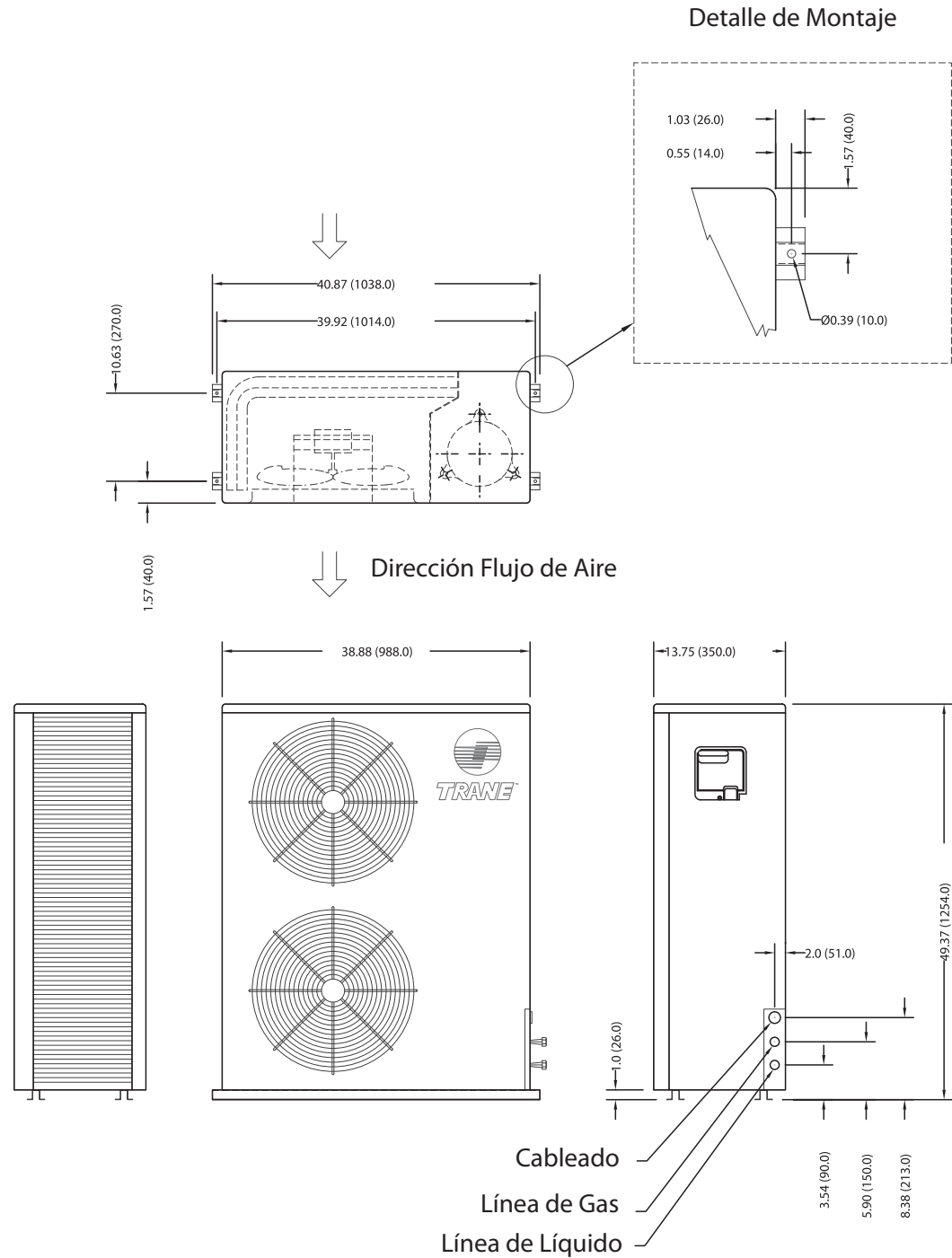
Nota: Dimensiones en pulg. (mm)

Figura 5. Unidades TTK536K1, TTK536K4 y TTK042K4



Nota: Dimensiones en pulg. (mm)

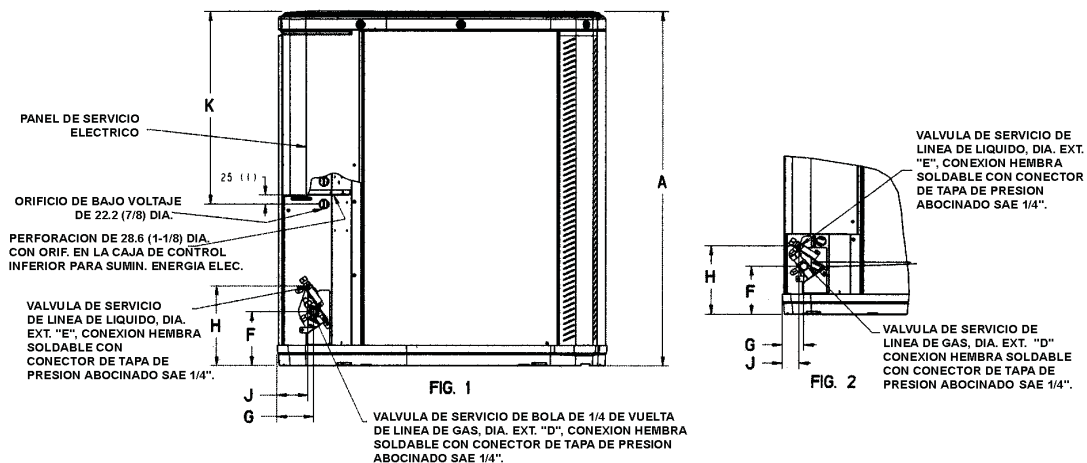
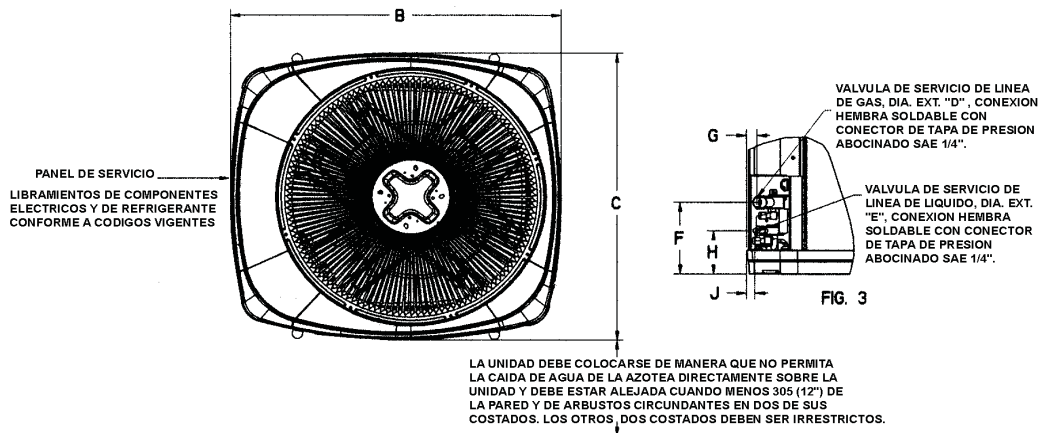
Figura 6. Unidades TTK048K4 y TTK060K4



Nota: Dimensiones en pulg. (mm)

Figura 7. Unidades 2TTB0

Todas las dimensiones en MM (pulgadas)

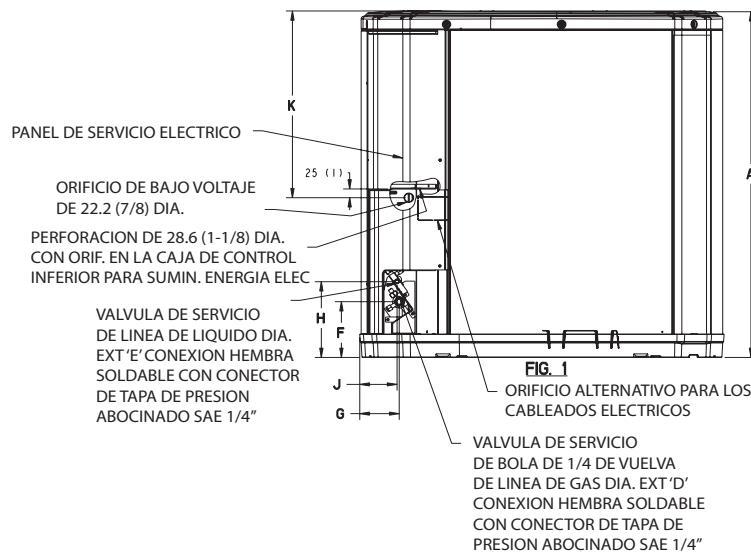
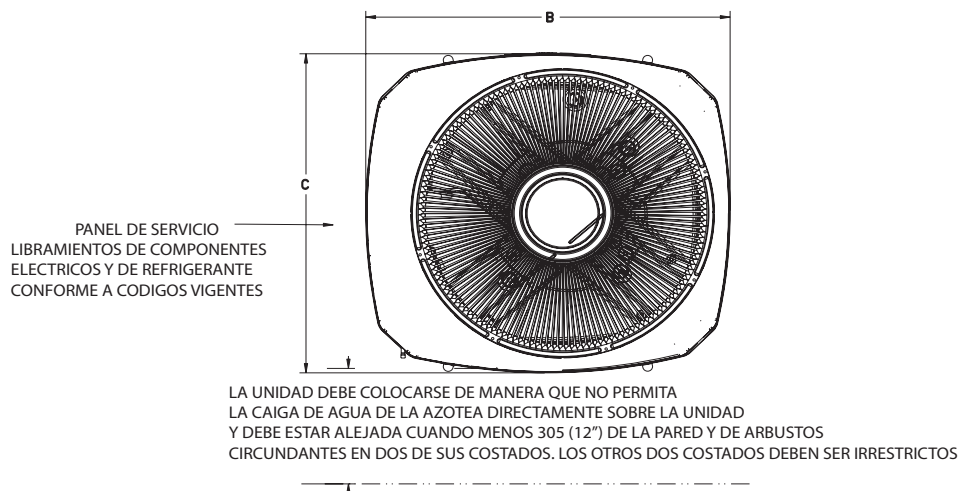


Modelos	Base	Fig.	A	B	C	D	E	F	G	H	J	K
2TTB0012A	1	3	648 (25-1/2)	502 (19-3/4)	476 (18-3/4)	5/8	1/4	149 (5-7/8)	19 (3/4)	89 (3-1/2)	16 (5/8)	460(18-1/8)
2TTB0018A	1	3	648 (25-1/2)	502 (19-3/4)	476 (18-3/4)	5/8	1/4	149 (5-7/8)	19 (3/4)	89 (3-1/2)	16 (5/8)	460(18-1/8)
2TTB0024A	1	3	648 (25-1/2)	502 (19-3/4)	476 (18-3/4)	3/4	5/16	149 (5-7/8)	19 (3/4)	89 (3-1/2)	16 (5/8)	460(18-1/8)
2TTB0036A	2	2	651 (25-5/8)	724 (28-1/2)	651 (25-5/8)	7/8	3/8	127 (5)	57 (2-1/4)	181(7-1/8)	44 (1-3/4)	457 (18)
2TTB0048A	2	2	730 (28-3/4)	724 (28-1/2)	651 (25-5/8)	1-1/8	3/8	137 (5-3/8)	65 (2-5/8)	210(8-1/4)	57 (2-1/4)	457 (18)
2TTB0060A	3	1	832 (32-3/4)	829 (32-5/8)	756 (29-3/4)	1-1/8	3/8	143 (5-5/8)	92 (3-5/8)	210(8-1/4)	79 (3-1/8)	508 (20)

Dimensiones en mm (pulgadas)

Figura 8. Unidades 4TTR4

Todas las dimensiones en MM (pulgadas)



MODELOS	BASE	FIG.	A	B	C	D	E	F	G	H	J	K
4TTR4018C	4	1	841(33-1/8)	946(37-1/4)	870(34-1/4)	1/2	3/8	152(6)	98(3-7/8)	219(8-5/8)	86(3-3/8)	508(20)
4TTR4024C	4	1	841(33-1/8)	946(37-1/4)	870(34-1/4)	5/8	3/8	152(6)	98(3-7/8)	219(8-5/8)	86(3-3/8)	508(20)
4TTR4036C	4	1	1045(41-1/8)	946(37-1/4)	870(34-1/4)	3/4	3/8	152(6)	98(3-7/8)	219(8-5/8)	86(3-3/8)	508(20)
4TTR4048C	4	1	1147(45-1/8)	946(37-1/4)	870(34-1/4)	7/8	3/8	152(6)	98(3-7/8)	219(8-5/8)	86(3-3/8)	508(20)
4TTR4060C	4	1	1147(45-1/8)	946(37-1/4)	870(34-1/4)	1-1/8	3/8	152(6)	98(3-7/8)	219(8-5/8)	86(3-3/8)	508(20)

Dimensiones en mm (pulgadas)



www.trane.com

Para más información, contacte a su oficina Trane local o visite comfort@trane.com

Literature Order Number	MS-PRC015-EM
-------------------------	--------------

Date	Abril 2009
------	------------

Supersedes	New
------------	-----

En virtud de que The Trane Company mantiene una política de continuo mejoramiento de sus productos, así como de los datos técnicos de sus productos, se reserva el derecho de cambiarsus diseños y especificaciones sin previo aviso.